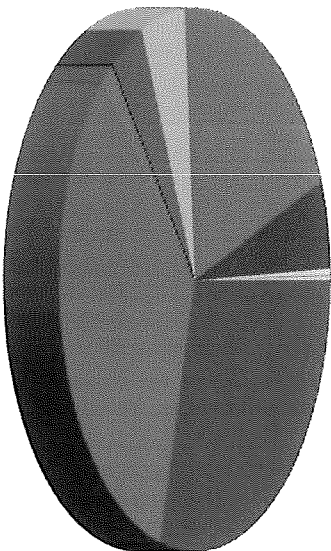


## Erträge 2016

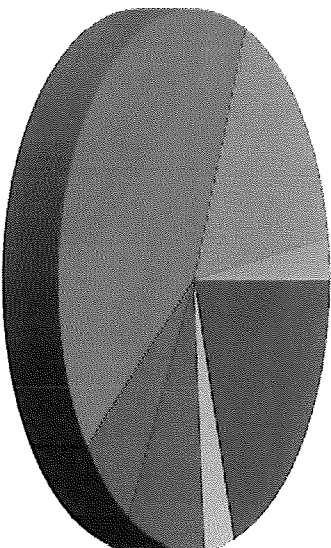
in T€



Ertragsarten	Ist-Ergebnis des Haushaltsjahres 2015	2016
■ Steuern und ähnliche Abgaben	209.488	235.452
■ Zuwendungen und allgemeine Umlagen	249.766	272.329
■ Sonstige Transfererträge	12.444	12.992
■ Öffentlich-rechtl. Leistungsentgelte	32.918	32.556
■ Privatrechtliche Leistungsentgelte	39.720	42.295
■ Kostenerstattungen und Kostenumlagen	151.320	164.478
■ Sonstige ordentliche Erträge	33.384	42.253
■ Aktivierte Eigenleistungen	1.469	2.649
■ Bestandsveränderungen	21	7
<b>ORDENTLICHE ERTRÄGE</b>	<b>730.530</b>	<b>805.011</b>
■ Finanzerträge	845	1.174
■ Außerordentliche Erträge	693	1.651
<b>SUMME DER ERTRÄGE</b>	<b>732.068</b>	<b>807.837</b>

## Aufwendungen 2016

in T€



Aufwandsarten	Ist-Ergebnis des Haushaltsjahres 2015	2016
■ Personal-aufwendungen	152.698	158.005
■ Versorgungs-aufwendungen	22.912	26.591
■ Aufwendungen für Sach- und Dienstleistungen	67.557	71.895
■ Bilanzzelle Abschreibungen	44.284	49.955
■ Transfer-aufwendungen	297.621	323.049
■ Sonstige ordentliche Aufwendungen	122.579	128.120
<b>ORDENTLICHE AUFWENDUNGEN</b>	<b>707.651</b>	<b>757.615</b>
■ Zinsen und sonstige Finanzaufwendungen	20.031	18.099
■ Außerordentliche Aufwendungen	1.059	797
<b>SUMME DER AUFWENDUNGEN</b>	<b>728.740</b>	<b>776.511</b>

JAHRESERGEBNIS	2015	2016
	3.327	31.326

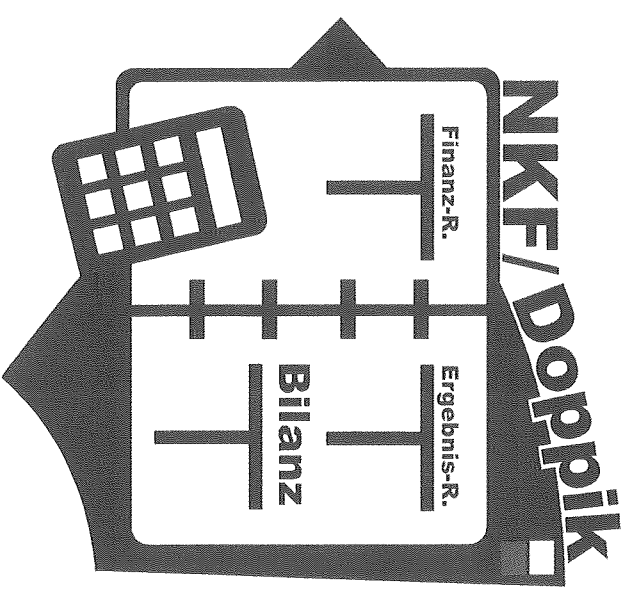
Hansestadt LÜBECK



## Jahresabschluss 2016

mit Vergleichszahlen 2015

“Quintessenz im Taschenformat”

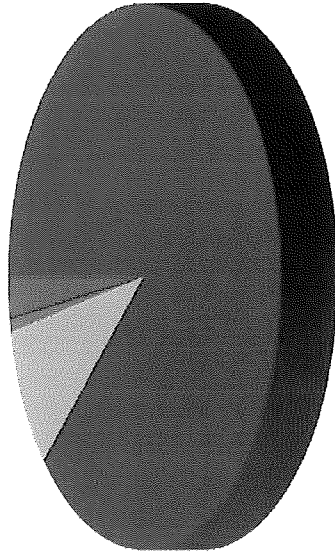


1.201.2 - Haushalt und Steuerung  
Abteilung Bilanzen, Haupt- und Anlagenbuchhaltung  
Januar 2018

Unterlagen im Internet: [www.bilanzen.luebeck.de](http://www.bilanzen.luebeck.de)

## Aktiva 31.12.2016

in T€

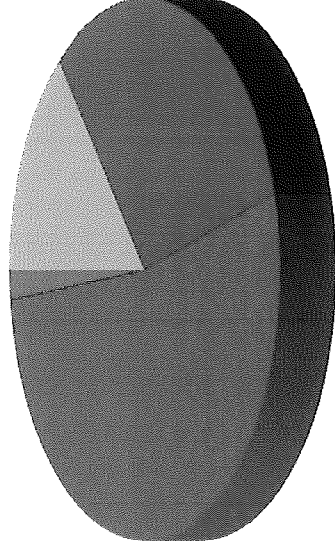


Aktiva	31.12.2015	31.12.2016
■ Anlagevermögen	1.317.395	1.318.121
davon		
Immaterielle Vermögensgegenstände	9.685	10.059
Sachanlagen	1.062.834	1.074.251
Finanzanlagen	244.876	233.811
■ Umlaufvermögen	127.769	125.950
davon		
Vorräte	904	888
Forderungen und sonstige Vermögensgegenstände	92.474	93.501
Wertpapiere des Umlaufvermögens	1.281	1.338
Liquide Mittel	33.110	30.223
■ aktive Rechnungsabgrenzung	13.009	12.302
■ nicht durch Eigenkapital gedeckter Fehlbetrag *)	92.447	36.270
Bilanzsumme	1.550.620	1.492.643

\*) Das "negative Eigenkapital" von - 36.270 T€ ist als "nicht durch Eigenkapital gedeckter Fehlbetrag" auszuweisen.

## Passiva 31.12.2016

in T€



Passiva	31.12.2015	31.12.2016
■ Eigenkapital *) - siehe Aktiva Nr. 4	0	0
■ Sonderposten	230.730	209.848
■ Rückstellungen	456.073	468.337
davon		
Pensionsrückstellungen	437.790	451.466
Altersteilzeitrückstellungen	5.224	4.290
weitere Rückstellungen	13.059	12.581
■ Verbindlichkeiten	837.731	788.604
davon		
Verbindlichkeiten aus Krediten für Investitionen	577.824	551.064
Verbindlichkeiten aus Kassenkrediten	208.000	189.200
■ passive Rechnungsabgrenzung	26.086	25.853
Bilanzsumme	1.550.620	1.492.643

\*) Das "negative Eigenkapital" der Hansestadt Lübeck  
 Ende 2015 - 92.447 T€  
 Jahresergebnis 2016 + 31.326 T€  
 Zuführung zur Stellplatzrücklage + 24 T€  
 Umbuchung zur Sonderrücklage + 24.875 T€  
**Summe - 36.270 T€**

## Bilanzkennzahlen

Die Eigenkapitalquote I zeigt den Anteil des Eigenkapitals am Gesamtkapital.

Wert zum 31.12.2015	Wert zum 31.12.2016
- 6,0 %	- 2,4 %

Mit der negativen Eigenkapitalquote wird dokumentiert, dass die Hansestadt kein Eigenkapital hat. Der weiterhin sehr schlechte Wert hat sich auf Grundlage einer Rechtsänderung (Umbuchung zur Sonderrücklage) zusätzlich zum positiven Jahresergebnis von rund 31 Mio. € um 1,7 % verbessert.

Der Aufwandsdeckungsgrad gibt an, zu welchem Anteil die ordentlichen Aufwendungen durch die ordentlichen Erträge gedeckt werden können.

Wert zum 31.12.2015	Wert zum 31.12.2016
103,2 %	106,3 %

Ein Wert von deutlich über 100 % ist regelmäßig anzustreben, damit auch die Aufwendungen aus Kreditaufnahmen und außerordentliche Aufwendungen gedeckt werden können.

Die Pro-Kopf-Verschuldung gibt Auskunft über die Höhe der Verschuldung (einer Gebietskörperschaft), die auf eine/n einzelne/n Einwohner/in entfällt.

Wert zum 31.12.2015	Wert zum 31.12.2016
3.597,70 €	3.363,45 €

Die Pro-Kopf-Verschuldung wird berechnet, indem der Schuldenstand durch die Zahl der EinwohnerInnen geteilt wird.